

20054-+82



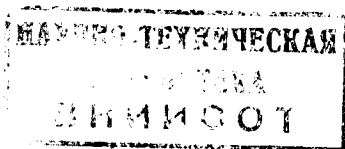
ГОСУДАРСТВЕННЫЙ СТАНДАРТ
С О Ю З А С С Р

ТРУБЫ БЕТОННЫЕ БЕЗНАПОРНЫЕ

ТЕХНИЧЕСКИЕ УСЛОВИЯ

ГОСТ 20054—82

Издание официальное



ГОСУДАРСТВЕННЫЙ КОМИТЕТ СССР ПО ДЕЛАМ СТРОИТЕЛЬСТВА

Москва

Цена 10 коп.

РАЗРАБОТАН

**Министерством промышленности строительных материалов СССР
Научно-исследовательским институтом бетона и железобетона
(НИИЖБ) Госстроя СССР**

**Государственным проектным институтом «Союзводоканалпроект»
Госстроя СССР**

**Министерством строительного, дорожного и коммунального ма-
шиностроения**

ИСПОЛНИТЕЛИ

А. Г. Грайфер, канд. техн. наук (руководитель темы); **А. И. Дмитриев**, канд. техн. наук; **К. А. Маврин**, канд. техн. наук; **А. Д. Шарипов**; **А. Л. Ционский**, канд. техн. наук; **В. С. Широков**, канд. техн. наук; **Ю. А. Саввина**, канд. техн. наук; **Л. П. Хлюпин**; **В. П. Пономарев**; **С. К. Казарин**; **А. Ф. Шашин**; **Н. Н. Перетрухин**

ВНЕСЕН Министерством промышленности строительных материалов СССР

Зам. министра **И. В. Ассовский**

УТВЕРЖДЕН И ВВЕДЕН В ДЕЙСТВИЕ Постановлением Государственного комитета СССР по делам строительства от 12 марта 1982 г. № 48

ТРУБЫ БЕТОННЫЕ БЕЗНАПОРНЫЕ**Технические условия**

Concrete non-pressure pipes. Specification

**ГОСТ
20054—82****Взамен
ГОСТ 20054—74**

ОКП 57 4621

Постановлением Государственного комитета СССР по делам строительства от 12 марта 1982 г. № 48 срок введения установлен

с 01.01 1983 г.

Несоблюдение стандарта преследуется по закону

Настоящий стандарт распространяется на бетонные безнапорные раструбные и фальцевые трубы с круглым отверстием, изготавливаемые из тяжелого бетона и предназначенные для строительства в любых климатических условиях, а также при сейсмичности района строительства до 7 баллов включительно, подземных трубопроводов, по которым предусматривается транспортирование всех видов сточных вод самотеком.

Трубы, предназначенные для эксплуатации в условиях воздействия агрессивной среды, должны удовлетворять дополнительным требованиям, установленным в проекте трубопровода согласно главе СНиП III—28—73.

Изготовление труб из мелкозернистого бетона в соответствии с требованиями настоящего стандарта допускается только при соответствующем технико-экономическом обосновании.

Стандарт не распространяется на звенья бетонных водопропускных труб, укладываемых под насыпи железных и автомобильных дорог.

1. ТИПЫ, ОСНОВНЫЕ ПАРАМЕТРЫ И РАЗМЕРЫ

1.1. Трубы подразделяют на следующие типы:

ТБ — раструбные цилиндрические со стыковыми соединениями, уплотняемыми герметиками или другими материалами;

ТБС — раструбные цилиндрические со ступенчатой стыковой поверхностью втулочного конца трубы, стыковые соединения которых уплотняются резиновыми кольцами;

ТБПС — тоже, с подошвой;

ТБФ — фальцевые цилиндрические со стыковыми соединениями, уплотняемыми герметиками или другими материалами;

ТБПФ — тоже, с подошвой.

Трубы высшей категории качества могут быть: всех типов — при диаметре менее 400 мм, только типов ТБС и ТБПС — при диаметре 400 мм и более.

1.2. Форма и размеры труб в зависимости от значений внутреннего диаметра должны соответствовать:

типа	ТБ	указанным на черт. 1 и в табл. 1
»	ТБС	» » » » 2
»	ТБПС	» » » 3 » » 3
»	ТБФ	» » » 4 » » 4
»	ТБПФ	» » » 5 » » 5

Примечания:

1. Допускается изготовлять трубы всех типов большей полезной длины, чем указано в табл. 1—5. При этом полезная длина труб (L) должна быть кратной 500 мм.

2. Допускается до 1 января 1986 г. изготавливать на действующем оборудовании трубы с размерами, отличными от указанных в табл. 1—5, при условии соблюдения всех остальных требований, установленных настоящим стандартом.

1.3. Трубы в зависимости от их прочности подразделяют по несущей способности на две группы:

1 — трубы нормальной прочности;

2 — трубы повышенной прочности.

1.4. Трубы обозначают марками в соответствии с ГОСТ 23009—78. Марка труб состоит из буквенно-цифровых групп, разделенных дефисами. Первая группа марки содержит обозначение типа трубы и номинальные габаритные размеры: диаметр условного прохода в сантиметрах и полезную длину в дециметрах.

Во второй группе марки указывают группу по несущей способности.

В третью группу марки включают обозначения дополнительных характеристик, отражающих условия эксплуатации труб. Например для труб, применяемых в условиях воздействия агрессивных сред, — характеристики степени плотности бетона (Н — нормальная плотность, П — повышенная плотность, О — особо-плотный) и вид агрессии (Щ — щелочная, К — кислотная и др.).

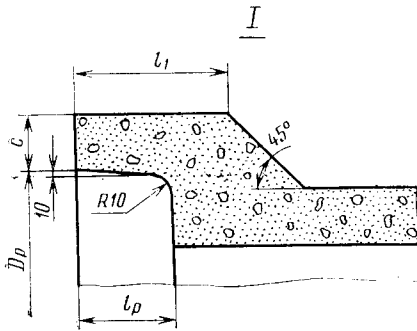
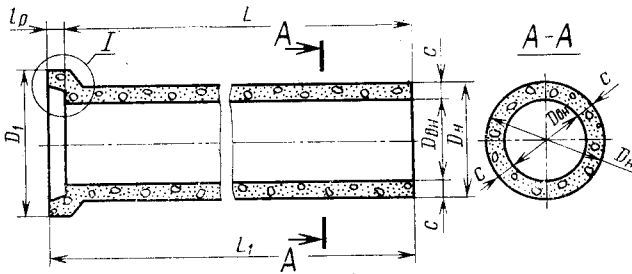
Пример условного обозначения (марки)

трубы типа ТБ диаметром условного прохода 600 мм, полезной длиной 2000 мм, 2-й группы по несущей способности, предназначенной для эксплуатации в обычных условиях:

То же, трубы типа ТБС диаметром условного прохода 1000 мм, полезной длиной 2000 мм, 1-й группы по несущей способности, предназначенной для эксплуатации в условиях воздействия сред-неагрессивной щелочной среды:

ТБС 100.20—1—ПЩ

Трубы типа ТБ
Разрез по продольной оси трубы



Черт. 1

Таблица 1

Параметры труб типа ТБ

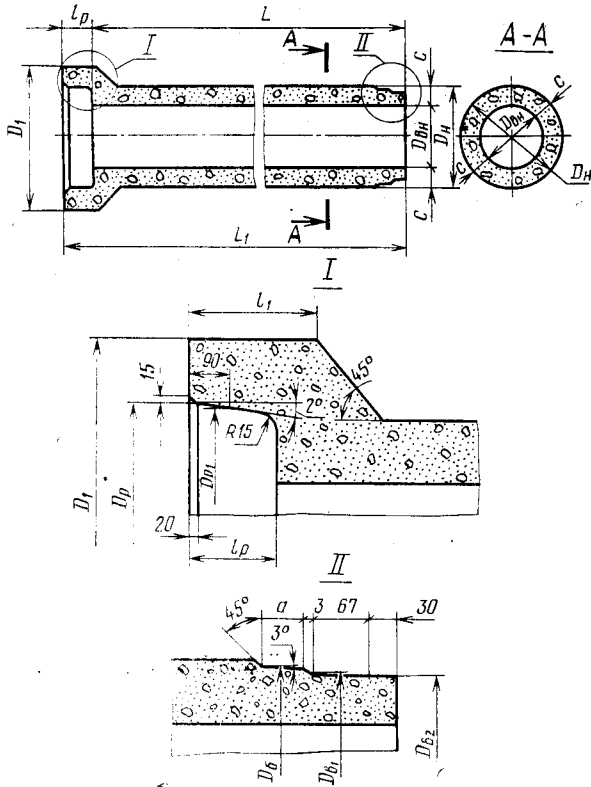
Диаметр условного прохода трубы, D_y , мм	Типоразмер трубы	Проектная марка бетона по прочности на осевое растяжение при группе по несущей способности		Размеры трубы, мм								Объем бетона, м ³	Справочная масса трубы, т	
		1	2	$D_{вн}$	D_H	D_A	L_1	L	c	D_p	t_p			t_1
100	ТБ 10.10	P20	—	100	150	240	1050	1000	25	190	50	55	0,012	0,029
		P30	—		140	220			20	180		50	0,009	0,022
		P20	—		220	330			35	260		60	0,023	0,056
150	ТБ 15.10	P25	—	150	210	310	1050	1000	30	250	50	55	0,019	0,046
		P30	—		200	290			25	240		50	0,016	0,038
		P20	—		280	400			40	320		60	0,050	0,120
200	ТБ 20.15	P25*	—	200	270	380	1550	1500	35	310	50	55	0,043	0,103
		P30	—		260	360			30	300		55	0,036	0,086
		P20	P30		410	560			55	450		95	0,105	0,252
300	ТБ 30.15	P25*	P35*	300	400	540	1580	1500	50	440	80	90	0,094	0,226
		P30	P40		390	520			45	430		90	0,083	0,199
		P20	P30		550	750			75	600		120	0,194	0,466
400	ТБ 40.15	P25*	P35*	400	530	710	1600	1500	65	580	100	120	0,166	0,398
		P30	—		510	670			55	560		115	0,138	0,331
		P20	P25		670	890			85	720		125	0,357	0,857
500	ТБ 50.20	P25*	P35*	500	650	850	2100	2000	75	700	100	125	0,303	0,727
		P30	—		630	810			65	680		120	0,259	0,622

Продолжение табл. 1

Диаметр условного прохода трубы, D_y , мм	Типоразмер трубы	Проектная марка бетона по прочности на осевое растяжение при группе по несущей способности		Размеры трубы, мм								Объем бетона, m^3	Справочная масса труб, т	
		1	2	$D_{вн}$	D_H	D_1	L_1	L	c	D_p	l_p			l_1
600	ТБ 60.20	P20	P30	600	790	1030	2100	2000	95	840	130	0,474	1,137	
		P25*	P35*	600	770	990	2100	2000	85	820	100	0,410	0,984	
		P30	—	600	750	950	2100	2000	75	800	125	0,355	0,852	
800	ТБ 80.20	P20	P30	800	1040	1330	2110	2000	120	1090	150	0,804	1,929	
		P25*	P40*	800	1010	1270	2110	2000	105	1060	110	0,684	1,641	
		P30	—	800	990	1230	2110	2000	95	1040	140	0,608	1,459	
1000	ТБ 100.20	P20	P30	1000	1290	1630	2110	2000	145	1340	160	1,220	2,932	
		P25*	P40*	1000	1250	1550	2110	2000	125	1300	110	1,020	2,457	
		P30	—	1000	1230	1510	2110	2000	115	1280	150	0,924	2,217	
		P35	—		1210	1470		105	1260	145	0,835	2,004		

* Параметры, указанные в этой строке, являются предпочтительными при изготовлении труб методом радиального прессования.

Трубы типа ТБС
Разрез по продольной оси трубы



Черт. 2

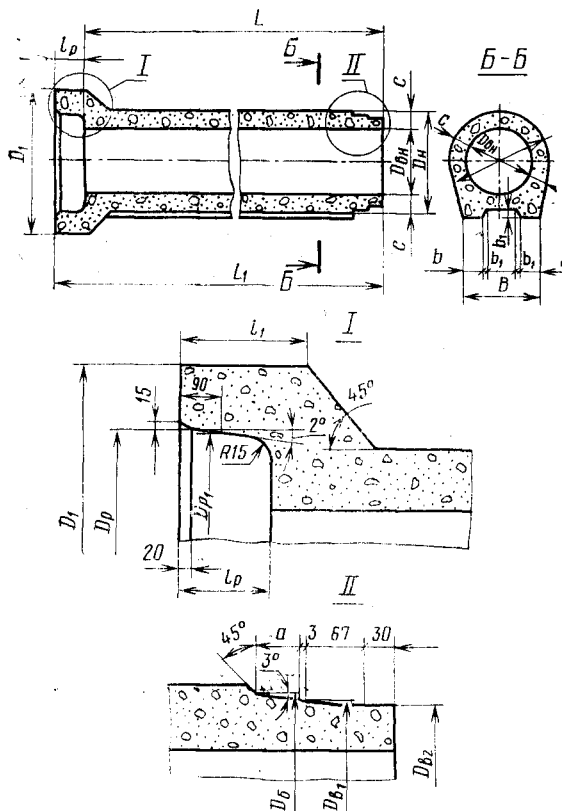
Таблица 2

Параметры труб типа ТБС

Диаметр условного прохода трубы, $D_{у}$, мм	Типоразмер трубы	Проектная марка бетона по прочности на осевое растяжение при группе по несущей способности		Размеры трубы, мм										Объем бетона, m^3	Справочная масса трубы, т			
		1	2	$D_{вн}$	$D_{н}$	D_1	D_2	$D_{в1}$	D_6	$D_{в2}$	L_1	L	c			t_p	l_1	a
400	ТБС 40.15	P20	P30	400	550	700	533 (528)	500	526	493	1645	1500	75	145	175	35	0,196	0,47
		P25*	P35*	—	530	690	—	—	—	—	—	—	65	—	170	—	0,171	0,41
		P30	—	—	510	665	—	—	—	—	—	—	55	—	170	—	0,144	0,35
500	ТБС 50.20	P20	P25	—	670	845	—	—	—	—	—	—	85	—	190	—	0,355	0,85
		P25*	P35*	500	650	825	653 (648)	620	646	613	2155	2000	75	155	175	35	0,313	0,75
		P30	—	—	630	805	—	—	—	—	—	—	65	—	175	—	0,269	0,65
600	ТБС 60.20	P20	P30	600	790	975	763 (758)	730	756	723	2155	2000	85	155	190	40	0,471	1,13
		P25*	P35*	—	770	950	—	—	—	—	—	—	85	—	190	—	0,418	1,00
		P30	—	—	750	935	—	—	—	—	—	—	75	—	185	—	0,365	0,88
800	ТБС 80.20	P20	P30	800	1040	1245	985 (980)	950	976	943	2165	2000	105	165	210	50	0,779	1,87
		P25*	P40*	—	1010	1210	—	—	—	—	—	—	120	—	200	—	0,674	1,62
		P30	—	—	990	1195	—	—	—	—	—	—	95	—	200	—	0,612	1,47
1000	ТБС 100.20	P20	P30	1000	1290	1525	1215 (1210)	1180	1206	1173	2175	2000	125	175	235	60	1,200	2,88
		P25*	P40*	—	1250	1480	—	—	—	—	—	—	115	—	225	—	1,010	2,42
		P30	—	—	1230	1465	—	—	—	—	—	—	115	—	220	—	0,935	2,24
	P35	—	—	1210	1445	—	—	—	—	—	—	105	—	220	—	0,855	2,05	

* Параметры, указанные в этой строке, являются предпочтительными при изготовлении труб методом радиального прессования.

Трубы типа ТБПС
Разрез по продольной оси трубы



Черт. 3

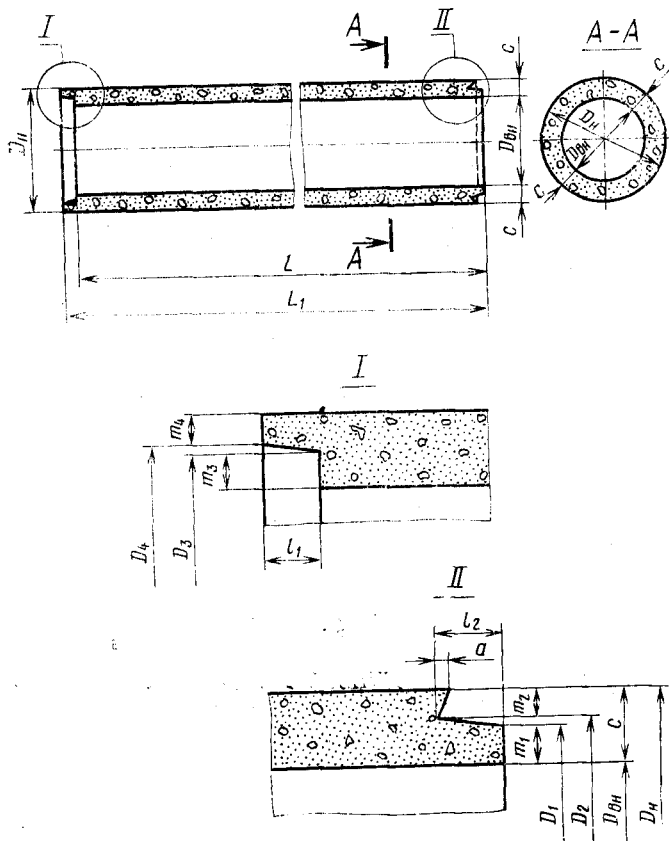
Таблица 3

Параметры труб типа ТБПС

Диаметр условного прохода трубы, мм	Типоразмер трубы	Проектная марка бетона по прочности на осевое растяжение при группе по несущей способности		Размеры трубы, мм													Оъем бетона, м ³	Средочная масса трубы, т				
		1	2	D _{вн}	D _н	D ₁	D _р (D _{р1})	D _{в1}	D _б	D _{в2}	L ₁	L	B	c	b	b ₁			l _р	l ₁	a	
																						D _{вн}
600	ТБПС 60.20	P20	P30	600	790	975	763 (758)	730	756	723	2155	2000	540	85	140	10	155	190	40	195	0,525	1,26
		P25*	P35*		770	950							520	75					185	0,414	0,99	
		P30	—		750	935							730	120					210	0,874	2,10	
800	ТБПС 80.20	P20	P30	800	1040	1245	985 (980)	950	976	943	2165	2000	700	105	185	15	165	200	50	0,763	1,83	
		P25*	P40*		1010	1210							680	95					200	0,696	1,67	
		P30	—		990	1195							920	145					235	1,350	3,24	
1000	ТБПС 100.20	P20	P30	1000	1290	1525	1215 (1210)	1180	1206	1173	2175	2000	880	125	225	20	175	225	60	1,150	2,76	
		P25*	P40*		1250	1480							860	115					220	1,070	2,56	
		P30	—		1230	1465							840	105					220	0,984	2,36	
		P35	—		1210	1445																

* Параметры, указанные в этой строке, являются предпочтительными при изготовлении труб методом радиального прессования.

Трубы типа ТБФ
Разрез по продольной оси трубы



Черт. 4

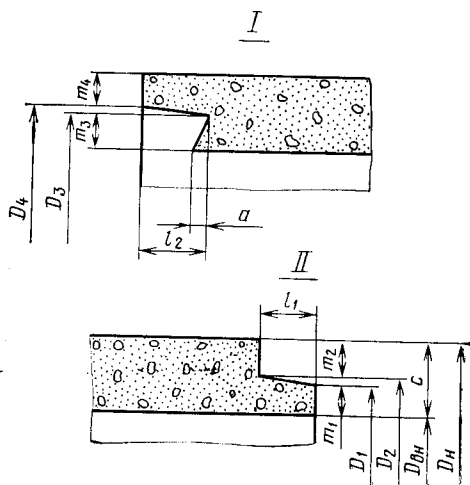
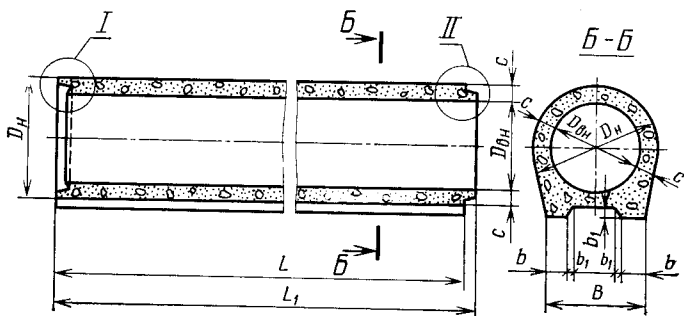
Таблица 4

Параметры труб типа ТБФ

Диаметр условного проходного трубопровода, мм D_y , мм	Типоразмер трубы	Проектная марка бетона по прочности на осевое растяжение при группе по несущей способности		Размеры трубы, мм													Объем бетона, м ³	Справочная масса трубы, т			
		1	2	$D_{вн}$	D_H	D_1	D_2	D_3	D_4	L_1	L	c	m_3	m_4	l_1	m_1			m_2	l_2	a
300	ТБФ 30.15	P20	P30	410	372	376					55	20	17	25	16	19	45	5	0,092	0,22	
		P25*	P35*	300	362	340	366	1525	1500	50	50	20	17	25	16	19	45	5	0,082	0,20	
		P30	P40	390	352	356					45									0,073	0,17
400	ТБФ 40.15	P20	P30	550	510	510					75	24	20	25	20	20	45	5	0,167	0,40	
		P25*	P35*	400	490	448	490	1525	1500	65	65	24	20	25	20	20	45	5	0,142	0,34	
		P30	—	510	470	470					55								0,118	0,28	
500	ТБФ 50.20	P20	P25	670	624	624					85	31	23	30	27	23	55	10	0,310	0,74	
		P25*	P35*	500	604	562	604	2030	2000	75	75	31	23	30	27	23	55	10	0,271	0,65	
		P30	—	630	584	584					65								0,230	0,55	
600	ТБФ 60.20	P20	P30	790	730	730					95	34	30	35	30	30	60	10	0,414	0,99	
		P25*	P35*	600	710	668	710	2035	2000	85	85	34	30	35	30	30	60	10	0,364	0,87	
		P30	—	750	690	690					75								0,320	0,77	
800	ТБФ 80.20	P20	P30	1040	960	960					120	41	40	55	37	40	80	10	0,690	1,66	
		P25*	P40*	800	980	882	930	2055	2000	105	105	41	40	55	37	40	80	10	0,596	1,43	
		P30	—	990	910	910					95								0,534	1,28	

* Параметры, указанные в этой строке, являются предпочтительными при изготовлении труб методом радиального прессования.

Трубы типа ТБПФ
 Разрез по продольной оси трубы



Черт. 5

Таблица 5

Параметры труб типа ТБПФ

Диаметр условного прохода трубы, мм	Типоразмер трубы	Проектная марка бетона по прочности на осевое растяжение при грузе по несущей способности		Размеры труб, мм											Объем бетона, м ³	Справочная масса труб, т							
		1	2	$D_{вн}$	D_1	D_2	D_3	D_4	L_1	L	c	B	b	b_1			m_1	t_1	m_2	t_2	m_3	t_3	a
1000	ТБПФ 100.20	P20	P30	1290	1190	1190	1190	1190	1190	1190	145 920	—	—	—	—	—	—	—	—	—	—	1,220	2,94
		P25*	P40*	1250	1150	1150	1150	1150	1150	1150	125 880	—	—	—	—	—	—	—	—	—	—	1,060	2,54
		P30	—	1230	1130	1130	1130	1130	1130	1130	115 860	—	—	—	—	—	—	—	—	—	—	0,962	2,31
		P35	—	1210	1110	1110	1110	1110	1110	1110	105 840	—	—	—	—	—	—	—	—	—	—	0,882	2,12

* Параметры, указанные в этой строке, являются предпочтительными при изготовлении труб методом радиального прессования.

2. ТЕХНИЧЕСКИЕ ТРЕБОВАНИЯ

2.1. Трубы следует изготавливать в соответствии с требованиями настоящего стандарта по технологическому регламенту, утвержденному в установленном порядке.

2.2. Трубы следует изготавливать в формах, удовлетворяющих требованиям государственных стандартов или утвержденных в установленном порядке технических условий на формы для изготовления труб конкретных типов и обеспечивающих соблюдение требований, установленных настоящим стандартом к качеству и точности изготовления труб.

2.3. Трубы по прочности должны выдерживать контрольные нагрузки, указанные в табл. 6.

Таблица 6

Диаметр условного прохода трубы D_y , мм	100	150	200	300	400	500	600	800	1000
Контрольная линейная нагрузка по проверке точности труб, кН/м (тс/м):									
при 1-й группе по несущей способности	15,7 (1,60)	16,7 (1,70)	18,6 (1,90)	28,4 (2,90)	34,3 (3,50)	38,2 (3,90)	42,2 (4,30)	50,0 (5,10)	57,9 (5,90)
при 2-й группе по несущей способности	—	—	—	39,2 (4,00)	47,1 (4,80)	53,9 (5,50)	60,8 (6,20)	74,5 (7,60)	88,3 (9,00)

2.4. Трубы должны выдерживать внутреннее испытательное гидростатическое давление, равное 0,05 МПа (0,5 кгс/см²).

2.5. Трубы должны иметь заводскую готовность, соответствующую требованиям настоящего стандарта.

2.6. Бетон

2.6.1. Прочность бетона труб должна соответствовать проектной марке по прочности на осевое растяжение, принятой в соответствии с табл. 1—5 настоящего стандарта и указанной в заказе на изготовление труб.

2.6.2. Коэффициент вариации прочности бетона в партии для труб высшей категории качества должен быть не более 8 %.

2.6.3. Бетон должен иметь марку по водонепроницаемости В 4.

2.6.4. Морозостойкость бетона должна соответствовать марке, установленной проектом трубопровода в зависимости от режима эксплуатации конструкций и климатических условий района строительства (согласно главе СНиП II—31—74) и указанной в заказе на изготовление труб.

2.6.5. Качество материалов, применяемых для приготовления бетона, должно обеспечивать выполнение технических требований, установленных настоящим стандартом, и удовлетворять требованиям:

цемент — ГОСТ 10178—76;

заполнители — ГОСТ 10268—80 (наибольшая крупность зерен крупного заполнителя 10 мм);

вода — ГОСТ 23732—79.

Качество применяемых при изготовлении бетона добавок должно соответствовать требованиям государственных стандартов или утвержденных в установленном порядке технических условий на эти добавки.

2.6.6. Бетон труб, предназначенных для работы в условиях воздействия агрессивной среды, а также материалы для его приготовления должны удовлетворять требованиям, установленным проектом трубопровода согласно главе СНиП II—28—73 и указанным в заказе на изготовление труб.

2.6.7. Поставку труб потребителю следует производить после достижения бетоном требуемой прочности, устанавливаемой по ГОСТ 18105.0—80 и ГОСТ 18105.1—80, в зависимости от величины нормируемой отпускной прочности и фактической однородности бетона.

Величина нормируемой отпускной прочности бетона должна назначаться и согласовываться в соответствии с требованиями ГОСТ 13015—75. При этом величина нормируемой отпускной прочности бетона должна быть не менее 90 % от проектной марки по прочности на осевое растяжение.

Поставка труб с отпускной прочностью бетона ниже прочности, соответствующей его проектной марке, может производиться при условии, что изготовитель гарантирует достижение бетоном труб прочности, соответствующей его проектной марке (определяемой по результатам испытаний контрольных образцов, хранившихся в нормальных условиях по ГОСТ 10180—78) в возрасте 28 сут.

2.7. Точность изготовления труб

2.7.1. Отклонения фактических размеров труб от номинальных не должны превышать величин, указанных в табл. 7.

Для труб высшей категории качества отклонения их фактических размеров от номинальных не должны превышать, мм:

длины трубы	±5
толщины стенки:	
при диаметре условного прохода трубы 400—1000 мм	±3
» » » » » 100—300 мм	±2.

2.7.2. Отклонение от прямолинейности профиля продольного сечения трубы (измеряемое по образующей цилиндрической части) не должно превышать 3 мм при ее номинальной полезной дли-

не до 2500 мм и 5 мм при номинальной полезной длине свыше 2500 мм

Таблица 7

мм

Диаметр условного прохода трубы D_y	Предельные отклонения от номинальных размеров труб										
	всех типов			типа ТБ			типов ТБФ и ТБПФ		типов ТБС и ТБПС		
	Внутренний диаметр $D_{вн}$	Толщина стенки s	Полезная длина L	Глубина раструба L_p	Наружный диаметр на втулочном конце D_n	Внутренний диаметр раструба D_p	Диаметр конусной части фальцев D_1 , D_2 , D_3 , D_4	Глубина фальцев l_1 , l_2	Наружный диаметр на втулочном конце $D_{в1}$, $D_{в2}$, D_6	Внутренний диаметр раструба D_p , D_p	Глубина раструба l_p
100—300	±3	±3	+10 -5	±3	±3	±3	±2	±2	±2	±2	±3
400—600	±4	±4		±4	±4	±4					
800, 1000	±5	±5		±5	±5	±5					

2.7.3. Отклонения от перпендикулярности торцевых и боковой поверхностей трубы не должны превышать, мм, при диаметре условного прохода трубы D_y :

100—300 мм	3
400 мм	4
500 мм	5
600 мм	6
800 мм	8
1000 мм	10

2.8. Качество поверхностей и внешний вид труб

2.8.1. Размеры раковин, местных наплывов и впадин на бетонных поверхностях труб и их торцах, а также околы бетона ребер на торцах не должны превышать величин, указанных в табл. 8.

Для труб высшей категории качества раковины глубиной более 2 мм и диаметром более 3 мм на стыковых поверхностях, а также околы бетона на ребрах торцов труб не допускаются.

2.8.2. Трещины на внутренней и наружной поверхностях труб не допускаются.

Местные поверхностные усадочные трещины ширины раскрытия до 0,1 мм, а для труб высшей категории качества не более 0,05 мм не являются основанием для их браковки, если эти трубы удовлетворяют требованиям настоящего стандарта по водонепроницаемости и прочности.

Таблица 8

Вид поверхности	ММ				
	Предельно допускаемые размеры				
	раковин		местных наплывов (высота) и впадин (глубина)	околов бетона (торцов)	
Диаметр	Глубина	Глубина		Длина на 1 м ребра	
1. Наружная и внутренняя, за исключением оговоренной в п. 2	15	5	5	—	—
2. Стыковая в трубах типов ТБС и ТБПС	4	3	1	—	—
3. Торцевая	15	5	5	5	50

3. КОМПЛЕКТНОСТЬ

3.1. Предприятия-изготовители труб должны поставлять потребителям трубы типов ТБС и ТБПС, предназначенные для эксплуатации в условиях неагрессивной и слабоагрессивной сред, в комплекте с резиновыми уплотняющими кольцами по ГОСТ 22000—76.

4. ПРАВИЛА ПРИЕМКИ

4.1. Приемку труб следует производить партиями в соответствии с требованиями ГОСТ 13015.1—81 и настоящего стандарта в зависимости от специфики конкретного производства.

4.2. Испытания бетона труб следует производить не реже: на водонепроницаемость — одного раза в три месяца, на морозостойкость, а также водопоглощение (в случаях, предусмотренных п. 2.6.6 настоящего стандарта) — одного раза в шесть месяцев.

4.3. Испытания труб по водонепроницаемости следует производить не реже одного раза в две недели путем испытания двух труб, (для труб высшей категории качества — четырех труб) от следующего количества изготовленных труб: 1000 шт. — диаметром 100—200 мм; 500 шт. — диаметром 300—600 мм; 200 шт. — диаметром 800, 1000 мм.

Трубы считают выдержавшими испытание на водонепроницаемость, если после выдержки в них воды под давлением в соответствии с п. 5.2.2. на наружной поверхности трубы не будет обнаружено просачивание воды в виде отдельных капель или течи.

Появление сырых пятен на наружной поверхности трубы, испытываемой на водонепроницаемость, не может служить основанием для браковки трубы.

В случае неудовлетворительных результатов испытания труб по водонепроницаемости проводят испытания удвоенного количества труб, не подвергавшихся испытаниям.

Если при повторной проверке хотя бы одна труба не будет удовлетворять требованиям настоящего стандарта, то трубы следует принимать поштучно.

4.4. Приемка труб по прочности

4.4.1. Испытания труб по прочности следует производить не реже одного раза в две недели путем нагружения двух труб от следующего количества изготавливаемых труб: 1000 шт. — диаметром 100—200 мм; 500 шт. — диаметром 300—600 мм; 200 шт. — диаметром 800, 1000 мм.

4.4.2. Оценка прочности труб — по ГОСТ 8829—77. При этом контрольную нагрузку следует принимать по табл. 6 настоящего стандарта.

4.4.3. Если трубы 2-й группы по несущей способности по результатам испытаний на прочность не удовлетворяют требованиям, приведенным в табл. 6, то они подвергаются испытанию по показателям 1-й группы по несущей способности.

Использование труб, не выдержавших по результатам испытаний требований по прочности, установленных для изделий первой группы, — по ГОСТ 8829—77.

Трубы, переведенные по результатам испытаний из одной группы в другую, аттестации по высшей категории качества не подлежат.

5. МЕТОДЫ КОНТРОЛЯ И ИСПЫТАНИЙ

5.1. Испытания труб по прочности

5.1.1. Контроль прочности труб следует проводить нагружением по ГОСТ 8829—77.

5.1.2. Испытания труб по прочности проводят при положительной температуре воздуха и испытываемой трубы после достижения бетоном проектной марки по прочности на осевое растяжение.

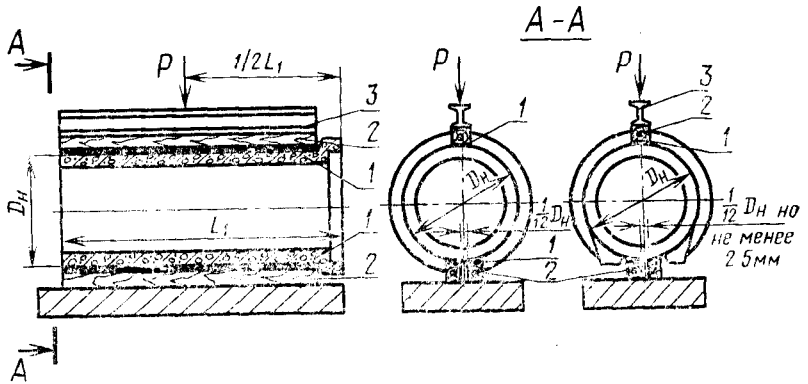
5.1.3. Испытанию нагружением подвергают целую трубу или отрезок трубы длиной не менее 1 м. Допускается использовать для испытания нагружением трубы, прошедшие гидростатические испытания на водонепроницаемость.

5.1.4. Схемы опирания и загрузки труб при испытании их по прочности приведены на черт. 6 и 7, а значения контрольных нагрузок в табл. 6 настоящего стандарта.

5.1.5. Испытания труб по прочности проводят в следующем порядке.

Трубу устанавливают горизонтально на два деревянных бруска, уложенных параллельно на неподатливое основание.

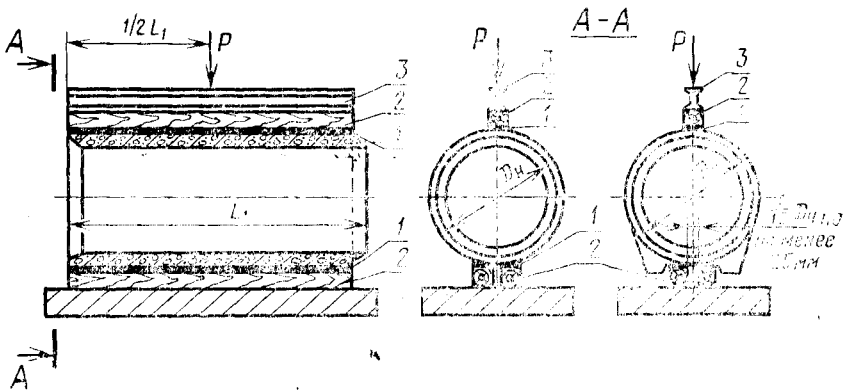
Схема испытания раструбной трубы



1—резиновая прокладка или цементный раствор; 2—деревянные бруски; 3—стальная траверса

Черт. 6

Схема испытания фальцевой трубы



1—резиновая прокладка или цементный раствор; 2—деревянные бруски; 3—стальная траверса

Черт. 7

На трубу вдоль верхней образующей ее цилиндрической части устанавливают деревянный брусок, на него — стальную траверсу.

Деревянные бруски должны иметь размеры, указанные в табл. 9.

Таблица 9

мм			
Диаметр условного прохода трубы D_y	Менее 300	300—500	600—1000
Ширина и высота бруска	25	50	100

Жесткость стальной траверсы должна быть такой, чтобы прогибы траверсы при максимальном нагружении не превышали $1/720$ ее длины.

С целью равномерной передачи нагрузки на трубу под верхний и на нижние бруски укладывают выравнивающий слой цементного раствора или полосу листовой резины толщиной 20—30 мм. Листовая резина должна иметь твердость по Шору в пределах от 45 до 60.

5.1.6. Силовые установки и измерительные приборы, установленные на стенде, должны обеспечивать возможность измерения нагрузки на трубу с точностью $\pm 3\%$.

5.1.7. Нагружение на трубы производят ступенями, равными 0,1 контрольной нагрузки, указанной в табл. 6. На каждой ступени нагрузку наращивают равномерно в течение 2—3 мин и выдерживают трубу под этой нагрузкой в течение 10 мин.

5.2. Гидростатические испытания труб на водонепроницаемость

5.2.1. Гидростатические испытания труб типов ТБС и ТБПС на водонепроницаемость следует проводить на установках, имеющих заглушки со стыками, конструкция которых аналогична конструкции стыкового соединения, принятого для труб указанных типов.

Испытания труб типов ТБ, ТБФ, ТБПФ следует проводить на установках с плоскими заглушками.

5.2.2. Испытания труб на водонепроницаемость проводят после достижения бетоном отпущенной прочности следующим образом.

Отобранную для испытания трубу герметически закрывают с обоих концов заглушками и наполняют водой, не допуская образования «воздушных мешков». Затем в течение 1 мин повышают давление воды до 0,05 МПа (0,5 кгс/см²) и выдерживают трубу под этим давлением в течение 10 мин.

Величину давления контролируют на уровне оси трубы по манометру с ценой деления не более 0,005 МПа (0,05 кгс/см²).

До испытания допускается замачивать трубы в течение 48 ч в ванне или на испытательном стенде путем заполнения их водой.

5.3. Прочность бетона на осевое растяжение следует определять по ГОСТ 10180—78 на серии образцов-кубов, изготовленных из бетонной смеси рабочего состава.

5.4. Водонепроницаемость бетона следует определять по ГОСТ 12730.0—78 и ГОСТ 12730.5—78 или по ГОСТ 19426—74 (по величине коэффициента фильтрации K_f), изготовленных из бетонной смеси рабочего состава.

Значения коэффициента фильтрации K_f , соответствующие маркам бетона по водонепроницаемости, принимают по главе СНиП II—21—75.

5.5. Морозостойкость бетона следует определять по ГОСТ 10060—76 на образцах, изготовленных из бетонной смеси рабочего состава.

5.6. Водопоглощение бетона труб, предназначенных для применения в условиях воздействия агрессивной среды, следует определять по ГОСТ 12730.0—78 и ГОСТ 12730.3—78 на серии образцов, изготовленных из бетонной смеси рабочего состава.

5.7. Размеры, отклонения от прямолинейности труб и перпендикулярности торцевых поверхностей, а также качество поверхностей и внешний вид труб следует проверять методами, установленными ГОСТ 13015—75.

5.8. Для измерения линейных размеров труб следует применять стандартный измерительный инструмент или специальные приспособления, обеспечивающие необходимую точность измерения и проверенные органами метрологической службы в соответствии с требованиями ГОСТ 8.001—71.

5.8.1. Толщину стенок раструбных труб измеряют штангенциркулем ШЦ—III—250 или ШЦ—III—500 по ГОСТ 166—80. Для измерения толщины стенок фальцевых труб следует использовать специальные предельные калибры в виде скоб, обеспечивающих точность измерения $\pm 0,5$ мм.

5.8.2. Наружные диаметры труб измеряют штангенциркулем ШЦ—III—500—1400 или ШЦ—III—800—2000 по ГОСТ 166—80. Допускается применение специальных приспособлений, обеспечивающих точность измерения $\pm 0,5$ мм.

5.8.3. Внутренние диаметры труб измеряют индикаторными нутромерами НИ—450—700 или НИ—700—1000 по ГОСТ 7502—80 или специальными калибрами и нутромерами, обеспечивающими точность измерения $\pm 0,5$ мм.

5.8.4. Длину трубы измеряют рулеткой РЗ-5 или РЗ-10 по ГОСТ 7502—80.

5.9. Проверку размеров труб производят следующим образом: толщину стенок измеряют на конце трубы в четырех местах по двум взаимно перпендикулярным диаметрам;

наружный диаметр втулочного конца раструбных труб измеряют по двум взаимно перпендикулярным диаметрам;

внутренний диаметр раструба в трубах типа ТБ измеряют по двум взаимно перпендикулярным диаметрам в начале и конце раструба;

внутренний диаметр раструба в трубах типов ТБС и ТБПС измеряют по двум взаимно перпендикулярным диаметрам;

внутренний диаметр трубы измеряют по двум взаимно перпендикулярным диаметрам на расстоянии 0,2—0,4 м от торца трубы;

диаметры фальцев в фальцевых трубах измеряют по двум взаимно перпендикулярным диаметрам в начале и конце выступов;

длину трубы измеряют по четырем образующим в двух взаимно перпендикулярных сечениях.

Результат каждого измерения должен быть в пределах допусков, установленных настоящим стандартом.

5.10. Методы контроля и испытаний исходных материалов для изготовления труб должны соответствовать установленным государственными стандартами и техническими условиями на эти материалы.

6. МАРКИРОВКА, ХРАНЕНИЕ И ТРАНСПОРТИРОВАНИЕ

6.1. Маркировка труб — по ГОСТ 13015.2—81

Маркировочные надписи и знаки следует наносить на наружной поверхности раструба раструбной трубы или на одном из концов фальцевой трубы.

6.2. Требования к документу о качестве — по ГОСТ 13015.3—81.

6.3. Погрузка и разгрузка труб должны производиться кранами при помощи траверс, не допускающих повреждения труб.

Перекатка труб допускается только по подкладкам, укладываемым с таким расчетом, чтобы трубы не опирались раструбами и втулочными концами на подкладки или на пол.

6.4. Трубы следует хранить на складе готовой продукции в штабелях или контейнерах рассортированными по маркам. При этом следует обеспечивать сохранность труб от повреждений, а также возможность захвата каждой трубы краном и свободный подъем ее для погрузки на транспортные средства.

6.4.1. Количество рядов труб в штабеле по высоте должно быть не более при диаметре условного прохода труб D_y :

100, 150, 200 мм	7
300, 400 мм	5
500, 600 мм	4
800, 1000 мм	3

6.4.2. Под нижний ряд труб штабеля по плотному, тщательно выравненному основанию должны быть уложены параллельно две подкладки — каждая на расстоянии 0,2 длины трубы от ее торцов. Конструкция подкладок должна препятствовать раскатыванию нижнего ряда труб и соприкосанию раструбов трубы с полом склада.

На постоянном месте складирования труб подкладки следует закреплять на площадке.

Трубы в рядах укладывают так, чтобы раструбы двух смежных рядов были обращены в разные стороны.

6.5. Трубы, прочность бетона которых не достигла проектной марки, при хранении на складе в летний сухой период необходимо ежедневно увлажнять.

6.6. Погрузку, транспортирование и разгрузку труб следует производить, соблюдая меры, исключаящие возможность их повреждения.

Автомобили или железнодорожный подвижной состав, предназначенные для перевозки труб, должны иметь седлообразные подкладки, исключаящие возможность смещения и соприкосновения труб или опирания раструба трубы на дно транспортного средства.

6.7. Погрузку, крепление и транспортирование труб на открытом железнодорожном подвижном составе (полувагоны или платформы) следует осуществлять в соответствии с требованиями Правил перевозок грузов и Технических условий погрузки и крепления грузов, утвержденных Министерством путей сообщения.

При транспортировании труб пакетами следует соблюдать требования ГОСТ 21929—76.

Транспортная маркировка — по ГОСТ 14192—77.

6.8. При выполнении погрузочно-разгрузочных работ запрещается:

- а) применение цепей и тросов с узлами или выступами, которые могут повредить бетон труб;
- б) переноска труб при закреплении троса в одной плоскости или путем пропуска его через трубу, а также с помощью крюков, зацепляемых за концы трубы;
- в) перемещение труб волоком;
- г) разгрузка труб сбрасыванием или скатыванием по наклонным плоскостям.

6.9. При погрузке, транспортировании, разгрузке и хранении труб следует соблюдать требования главы СНиП III—4—80.

Редактор *В. П. Огурцов*
Технический редактор *А. Г. Каширин*
Корректор *Л. А. Пономарева*

Сдано в наб. 26.05.82 Подп. к печ. 27.07.82 1,5 п. л. 1,47 уч.-изд. л. Тир. 30000 Цена 10 коп.

Ордена «Знак Почета» Издательство стандартов, 123557, Москва, Новопресненский пер., 3
Тип. «Московский печатник». Москва, Лялин пер., 6. Зак. 671

256
Цена 10 коп.

Величина	Единица			
	Наименование	Обозначение		
		международное	русское	
ОСНОВНЫЕ ЕДИНИЦЫ СИ				
Длина	метр	m	м	
Масса	килограмм	kg	кг	
Время	секунда	s	с	
Сила электрического тока	ампер	A	А	
Термодинамическая температура	кельвин	K	К	
Количество вещества	моль	mol	моль	
Сила света	кандела	cd	кд	
ДОПОЛНИТЕЛЬНЫЕ ЕДИНИЦЫ СИ				
Плоский угол	радиан	rad	рад	
Телесный угол	стерадиан	sr	ср	
ПРОИЗВОДНЫЕ ЕДИНИЦЫ СИ, ИМЕЮЩИЕ СПЕЦИАЛЬНЫЕ НАИМЕНОВАНИЯ				
Величина	Единица			Выражение через основные и дополнительные единицы СИ
	Наименование	Обозначение		
		международное	русское	
Частота	герц	Hz	Гц	c^{-1}
Сила	ньютон	N	Н	$m \cdot kg \cdot c^{-2}$
Давление	паскаль	Pa	Па	$m^{-1} \cdot kg \cdot c^{-2}$
Энергия	джоуль	J	Дж	$m^2 \cdot kg \cdot c^{-2}$
Мощность	ватт	W	Вт	$m^2 \cdot kg \cdot c^{-3}$
Количество электричества	кулон	C	Кл	$c \cdot A$
Электрическое напряжение	вольт	V	В	$m^2 \cdot kg \cdot c^{-3} \cdot A^{-1}$
Электрическая емкость	фарад	F	Ф	$m^{-2} \cdot kg^{-1} \cdot c^4 \cdot A^2$
Электрическое сопротивление	ом	Ω	Ом	$m^2 \cdot kg \cdot c^{-3} \cdot A^{-2}$
Электрическая проводимость	сименс	S	См	$m^{-2} \cdot kg^{-1} \cdot c^3 \cdot A^2$
Поток магнитной индукции	вебер	Wb	Вб	$m^2 \cdot kg \cdot c^{-2} \cdot A^{-1}$
Магнитная индукция	тесла	T	Тл	$kg \cdot c^{-2} \cdot A^{-1}$
Индуктивность	генри	H	Гн	$m^2 \cdot kg \cdot c^{-2} \cdot A^{-2}$
Световой поток	люмен	lm	лм	кд · ср
Освещенность	люкс	lx	лк	$m^{-2} \cdot кд \cdot ср$
Активность радионуклида	беккерель	Bq	Бк	c^{-1}
Поглощенная доза ионизирующего излучения	грэй	Gy	Гр	$m^2 \cdot c^{-2}$
Эквивалентная доза излучения	зиверт	Sv	Зв	$m^2 \cdot c^{-2}$