



ГОСУДАРСТВЕННЫЙ СТАНДАРТ
СОЮЗА ССР

ФУНДАМЕНТЫ ЖЕЛЕЗОБЕТОННЫЕ
СБОРНЫЕ ПОД КОЛОННЫ
СЕЛЬСКОХОЗЯЙСТВЕННЫХ ЗДАНИЙ

ТЕХНИЧЕСКИЕ УСЛОВИЯ

ГОСТ 24022-80

Издание официальное

ФУНДАМЕНТЫ ЖЕЛЕЗОБЕТОННЫЕ СБОРНЫЕ ПОД КОЛОННЫ
СЕЛЬСКОХОЗЯЙСТВЕННЫХ ЗДАНИЙ

Технические условия

ГОСТ
24022-80

Precast reinforced concrete foundations
for columns of agricultural
buildings Specifications

ОКП 58 1221

с 01.01.81

Несоблюдение стандарта преследуется по закону

Настоящий стандарт распространяется на сборные железобетонные фундаменты стаканного типа, изготавливаемые из тяжелого бетона и предназначенные для применения в одноэтажных зданиях сельскохозяйственных предприятий, возводимых на грунтах с неагрессивными, а также слабо- и среднеагрессивными грунтовыми водами.

Настоящий стандарт не распространяется на фундаменты, предназначенные для применения в зданиях с расчетной сейсмичностью 8 баллов и выше.

1. ТИПЫ И РАЗМЕРЫ

1.1. Фундаменты по конструктивному исполнению подразделяются на три типа: 1Ф, 2Ф и 3Ф.

1.2. Фундаменты в зависимости от наличия и толщины опирающихся на них стен подразделяются на два вида:

- 1 - под стены толщиной до 250 мм включительно или при их отсутствии;
- 2 - под стены толщиной более 250 мм.

1.3. Форма и размеры фундаментов, а также технические показатели должны соответствовать указанным в обязательном приложении и табл. 1.

Таблица 1

Марка фундамента	Основные размеры, мм			Проектная марка бетона по прочности на сжатие	Расход материала		Масса фундамента, т
	Длина	Ширина	Высота		Бетон, м ³	Сталь, кг	
1Ф9.9-1	900	900	650	200	0,36	14,9	0,9
1Ф12.9-2	1200				0,49	16,9	1,2
1Ф12.12-1		1200			0,55	17,8	1,4
1Ф12.12-2					0,59	18,6	1,5
2Ф15.15-2	1500	1500			0,81	27,1	2,0
3Ф15.15-1			0,77		26,3	1,9	
3Ф18.18-2			1800		1800	900	1,34

1.4. Фундаменты обозначаются марками, состоящими из двух буквенно-цифровых групп, составленными в соответствии с ГОСТ 23009-78.

В первую группу входят тип фундамента и размеры его подошвы в дециметрах, во вторую группу входят вид фундамента в зависимости от толщины опирающихся на них стен и стойкость к агрессивной среде (при необходимости), обозначаемая буквой П.

Пример условного обозначения фундамента типа 1Ф с размерами подошвы 900х900 мм, под стены толщиной до 250 мм, возводимого на грунте с неагрессивной степенью воздействия грунтовых вод или при их отсутствии.

1Ф9.9-1 ГОСТ 24022-80

То же, типа 2Ф с размерами подошвы 1500х1500 мм, под стены толщиной более 250 мм, возводимого на грунте со слабо- или среднеагрессивной степенью воздействия грунтовых вод:

2Ф15.15-2П ГОСТ 24022-80

2. ТЕХНИЧЕСКИЕ ТРЕБОВАНИЯ

2.1. Фундаменты должны изготавливаться в соответствии с требованиями настоящего стандарта по рабочим чертежам, приведенным в обязательном приложении к настоящему стандарту.

2.2. Фундаменты должны изготавливаться в стальных формах, удовлетворяющих требованиям ГОСТ 18886-73.

Допускается изготавливать фундаменты в неметаллических формах, обеспечивающих соблюдение требований настоящего стандарта к качеству и точности изготовления конструкций.

2.3. Для изготовления фундаментов должен применяться бетон по прочности на сжатие М200.

2.4. Материалы, применяемые для приготовления бетона, должны удовлетворять действующим стандартам или утвержденным в установленном порядке техническим условиям на эти материалы.

2.5. Бетон по морозостойкости должен соответствовать маркам, назначаемым в зависимости от режима эксплуатации конструкции и климатических условий района строительства согласно главе СНиП II-21-75.

2.6. Бетон, а также материалы для приготовления бетона фундаментов, применяемых в условиях воздействия агрессивной среды, должны удовлетворять требованиям главы СНиП II-28-73.

2.6.1. Бетон фундаментов, предназначенных для работы в условиях воздействия слабо- или среднеагрессивных грунтовых вод, должен быть повышенной плотности (П).

Показатели плотности бетона должны соответствовать показателям, установленным главой СНиП II-28-73.

2.7. Для армирования фундаментов применяют горячекатаную арматурную сталь класса А-III по ГОСТ 5781-75 и ГОСТ 5.1459-72 .

2.8. Сварные арматурные изделия должны соответствовать требованиям ГОСТ 10922-75.

2.9. Сварные соединения арматурных сеток следует производить контактной сваркой. Сварке подлежат все пересечения стержней.

2.10. Монтажные петли фундаментов должны изготавливаться из горячекатаной гладкой арматурной стали класса А-I марок ВСтЗсп2 и ВСтЗпс2 или из арматурной стали периодического профиля класса Ас-II марки 10ГТ по ГОСТ 5781-75.

Сталь марки ВСтЗпс2 не допускается применять для изготовления монтажных петель, предназначенных для подъема и монтажа фундаментов при температуре ниже минус 40°С.

2.11. Поставка фундаментов потребителю должна производиться после достижения бетоном отпускной прочности, которая назначается и согласовывается в соответствии с ГОСТ 13015-75. При этом, величина отпускной прочности бетона должна быть не менее 60% прочности, соответствующей его проектной марке по прочности на сжатие.

2.12. Проектное положение арматурных изделий и толщину защитного слоя бетона следует фиксировать прокладками из плотного цементно-песчаного раствора или пластмассовыми фиксаторами.

Применение стальных фиксаторов не допускается.

2.13. Отклонения фактических размеров и формы фундаментов от проектных не должны превышать, мм:

по длине и ширине	±15
по высоте	±10

2.14. Отклонения от проектных размеров стакана под колонну и выступов фундамента не должны превышать ±5 мм.

2.15. Отклонения от проектной толщины защитного слоя бетона до арматуры не должны превышать +10; -5 мм.

2.16. На поверхностях фундаментов не допускаются:

раковины диаметром более 15 мм и глубиной более 5 мм,

местные наплывы бетона и впадины высотой и глубиной более 5 мм;

околы бетона ребер глубиной более 10 мм общей длиной более 100 мм на 1 м ребра;

трещины, за исключением усадочных, шириной не более 0,1 мм;

обнажение арматуры.

3. ПРАВИЛА ПРИЕМКИ

3.1. Фундаменты должны быть приняты техническим контролем предприятия-изготовителя.

3.2. Приемка фундаментов должна производиться партиями. В состав партии входят фундаменты, изготовленные предприятием в течение не более одних суток по одной технологии из материалов одного вида и качества.

Объем партии устанавливается по соглашению предприятия-изготовителя с потребителем, но не более 200 шт.

3.3. Проверку размеров, положения монтажных петель, толщины защитного слоя бетона, расположения арматуры, качества поверхностей фундаментов проводят для каждой партии фундаментов методом двухступенчатого контроля в соответствии с табл. 2.

Таблица 2

Объем партии, шт	Выборка	Объем выборки, шт.	Приемочное число, шт	Браковочное число, шт
До 25	Первая	3	0	2
	Вторая	3	1	2
От 26 до 90	Первая	5	0	3
	Вторая	5	3	4
Св. 90	Первая	8	1	4
	Вторая	8	4	5

3.4. Партию фундаментов принимают, если количество дефектных* фундаментов в первой выборке меньше или равно приемочному числу.

Если количество дефектных фундаментов в первой выборке больше приемочного числа, но меньше браковочного, производят вторую выборку. Партию фундаментов принимают, если количество дефектных фундаментов в двух выборках меньше или равно приемочному числу второй выборки. Если количество дефектных фундаментов в двух выборках больше или равно браковочному числу второй выборки, то все фундаменты в партии проверяют поштучно. При этом фундаменты, не удовлетворяющие заданным требованиям, бракуют.

3.5. Оценку качества фундаментов проверяемой партии по результатам осмотра и измерений отобранных образцов производят в соответствии с требованиями ГОСТ 13015-75 и настоящего стандарта.

3.6. Оценки проектной марки бетона по прочности на сжатие следует производить по ГОСТ 18105-72 или ГОСТ 21217-75 с учетом однородности прочности бетона.

3.7. В случаях, если при проверке установлено, что отпускная прочность бетона фундаментов не удовлетворяет требованию, указанному в п. 2.11 настоящего стандарта, приемка фундаментов не должна производиться до достижения бетоном отпускной прочности.

3.8. Испытание бетона на морозостойкость, водонепроницаемость и водопоглощение следует проводить при освоении производства фундаментов и изменении вида и качества материалов, применяемых для приготовления бетона. Кроме того, следует проводить периодические испытания не реже:

на морозостойкость - одного раза в шесть месяцев;

на водонепроницаемость и водопоглощение - одного раза в три месяца.

3.9. Показатели физико-механических свойств бетона и другие показатели, которые не могут быть проверены на готовых фундаментах, следует определять по журналам операционного контроля или путем контроля и испытаний в соответствии с требованиями, приведенными в разд. 4 настоящего стандарта.

3.10. Потребитель имеет право проводить выборочный контроль фундаментов по показателям, указанным в п. 3.3, соблюдая при этом правила, установленные настоящим стандартом. Остальные показатели качества потребитель имеет право проверять по данным журналов ОТК и заводской лаборатории.

По требованию потребителя завод-изготовитель обязан сообщить ему результаты лабораторных испытаний в месячный срок после их окончания.

* Фундамент следует считать дефектным, если он не удовлетворяет хотя бы одному из требований настоящего стандарта.

4. МЕТОДЫ КОНТРОЛЯ И ИСПЫТАНИЙ

4.1. Прочность бетона на сжатие следует определять по ГОСТ 10180-78.

Отпускную прочность бетона следует определять неразрушающими методами по ГОСТ 17624-78, ГОСТ 21243-75, ГОСТ 22690.0-77-ГОСТ 22690.4-77.

4.2. Морозостойкость бетона следует определять по ГОСТ 10060-76.

4.3. Водонепроницаемость бетона (при необходимости) следует определять по величине коэффициента фильтрации K_{ϕ} согласно ГОСТ 19426-74.

Величины коэффициента фильтрации K_{ϕ} , соответствующие маркам бетона по водонепроницаемости, следует принимать по главе СНиП II-21-75.

При отсутствии соответствующего оборудования допускается определять марку бетона по водонепроницаемости по ГОСТ 12730.0-78 и ГОСТ 12730.5-78.

4.4. Водопоглощение бетона фундаментов, предназначенных для применения в условиях воздействия агрессивной среды, следует определять по ГОСТ 12730.0-78 и ГОСТ 12730.3-78.

4.5. Методы контроля и испытаний арматурных и закладных изделий - по ГОСТ 10922-75.

4.6. Плотность (объемную массу) бетона следует определять по ГОСТ 12730.1-78. Допускается определять плотность (объемную массу) по ГОСТ 17623-78.

4.7. Толщину защитного слоя и положение арматуры в бетоне фундаментов следует определять неразрушающими методами по ГОСТ 17625-72 или ГОСТ 22904-78.

При отсутствии необходимых приборов допускается вырубка борозд и обнажение арматуры фундамента с последующей заделкой борозд.

4.8. Размеры, непрямолинейность, качество поверхностей и внешний вид фундаментов, положение монтажных петель, толщину защитного слоя бетона до арматуры проверяют в соответствии с ГОСТ 13015-75 и настоящим стандартом.

5. МАРКИРОВКА, ХРАНЕНИЕ И ТРАНСПОРТИРОВАНИЕ

5.1. На боковой грани фундамента должны быть нанесены несмываемой краской следующие маркировочные знаки:

товарный знак предприятия-изготовителя или его краткое наименование;
марка фундамента;
дата изготовления;
штамп отдела технического контроля;
масса фундамента в т.

5.2. Хранение и транспортирование фундаментов следует производить в рабочем положении.

5.3. Фундаменты должны храниться в штабелях рассортированными по маркам и партиям. Высота штабеля фундаментов не должна превышать двух рядов.

5.4. При хранении каждый фундамент должен укладываться на деревянные инвентарные прокладки и подкладки. Толщина прокладок должна быть не менее 80 мм, подкладок - не менее 30 мм. Прокладки в штабеле должны располагаться по одной вертикали.

Подкладки под нижний ряд фундаментов следует укладывать по плотному, тщательно выровненному основанию.

5.5. При погрузке, транспортировании, разгрузке и хранении фундаментов должны соблюдаться меры, исключающие возможность их повреждения.

5.6. Транспортировка фундаментов должна производиться в один ряд с надежным закреплением изделий, предохраняющим их от смещения во время перевозки.

5.7. Каждая партия фундаментов должна сопровождаться документом установленной формы, в котором должны быть указаны:

наименование и адрес предприятия-изготовителя;
номер и дата выдачи документа;
номер партии;
марки фундаментов;
количество фундаментов в партии;
проектная марка бетона по прочности на сжатие;
отпускная прочность бетона в процентах от проектной марки по прочности на сжатие
марка бетона по морозостойкости и водонепроницаемости;
водопоглощение бетона в процентах по весу;
обозначение настоящего стандарта.

6. ГАРАНТИИ ИЗГОТОВИТЕЛЯ

6.1. Изготовитель должен гарантировать соответствие поставляемых фундаментов требованиям настоящего стандарта при соблюдении потребителем правил транспортирования, условий применения и хранения фундаментов, установленных стандартом.

ПРИЛОЖЕНИЕ
Обязательное

РАБОЧИЕ ЧЕРТЕЖИ ФУНДАМЕНТОВ

Выборка стали на один фундамент, кг

Марка фундамента	Арматурные изделия			Закладные изделия			Всего	
	Арматурная сталь по			Арматурная сталь по ГОСТ 5781-75				
	ГОСТ 5781-75	ГОСТ 5.1459-72	Итого	Класс А-1				Итого
	Класс А-III			Диаметр, мм				
	8	10		10	12	16		
1Ф 9.9-1	14,0	—	14,0	0,9	—	—	0,9	14,9
1Ф 12.9-2	16,0	—	16,0	0,9	—	—	0,9	16,9
1Ф 12.12-1	16,9	—	16,9	0,9	—	—	0,9	17,8
1Ф 12.12-2	17,7	—	17,7	0,9	—	—	0,9	18,6
2Ф 15.15-2	11,4	14,4	25,8	—	1,3	—	1,3	27,1
3Ф 15.15-1	10,6	14,4	25,0	—	1,3	—	1,3	26,3
3Ф 18.18-2	10,0	25,7	35,7	—	—	2,8	2,8	38,5

Примечания:

1. Размеры арматурных изделий и защитных слоев бетона даны по осям и торцам стержней.

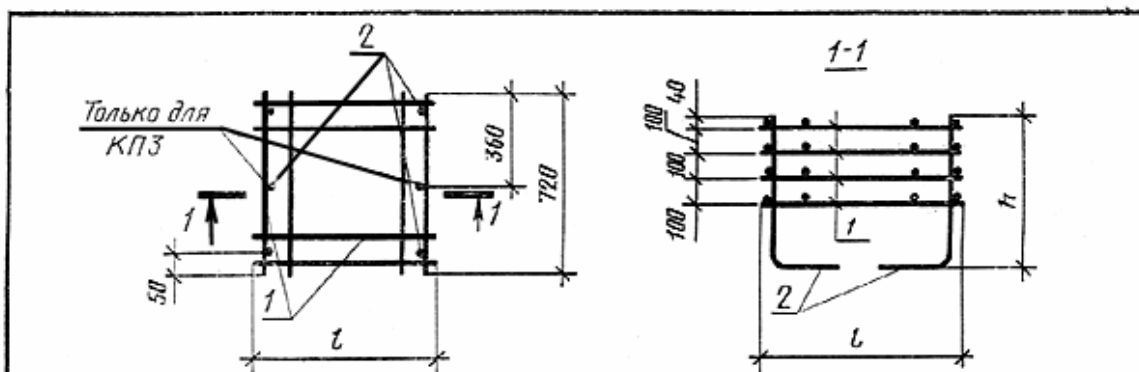
2. Арматурные сетки, расположенные в подошве фундаментов, и монтажные петли должны быть приварены контактной точечной сваркой или привязаны вязальной проволокой к пространственному каркасу не менее чем в четырех точках.

ГОСТ 24022-80 - 0000BC

Выборка стали

Стадия	Лист	Листов
р	—	1

Формат	Зона	Поз.	Обозначение	Наименование	Кол. на исполнение ГОСТ 24022-80-1000 -							Примечание		
					-	01	02	03	04	05	06			
				<u>Документация</u>										
11			ГОСТ 24022-80-0000BC	Выборка стали	×	×	×	×	×	×	×			
12			ГОСТ 24022-80-1000CB	Сборочный чертеж	×	×	×	×	×	×	×			
				<u>Сборочные единицы</u>										
11	1		ГОСТ 24022-80-1100	Каркас пространственный	КП1	1	1			1			10,64 кг	
			- 01		КП2		1	1	1				11,44 кг	
			- 02		КП3						1		14,16 кг	
11	2		ГОСТ 24022-80-1110 - 02	Сетка	С3	1							3,4 кг	
			- 03		С4		1						4,63 кг	
			- 04		С5			1	1				6,3 кг	
			- 05		С6				1	1			14,4 кг	
			- 06		С7						1		21,6 кг	
					Марка	1Ф9.9-1	1Ф12.9-2	1Ф12.12-1	1Ф12.12-2	2Ф15.15-2	3Ф15.15-1	3Ф18.18-2		
					ГОСТ 24022-80-1000									
					Фундамент (1Ф; 2Ф; 3Ф)					Стадия	Лист	Листов		
										Р	1	2		



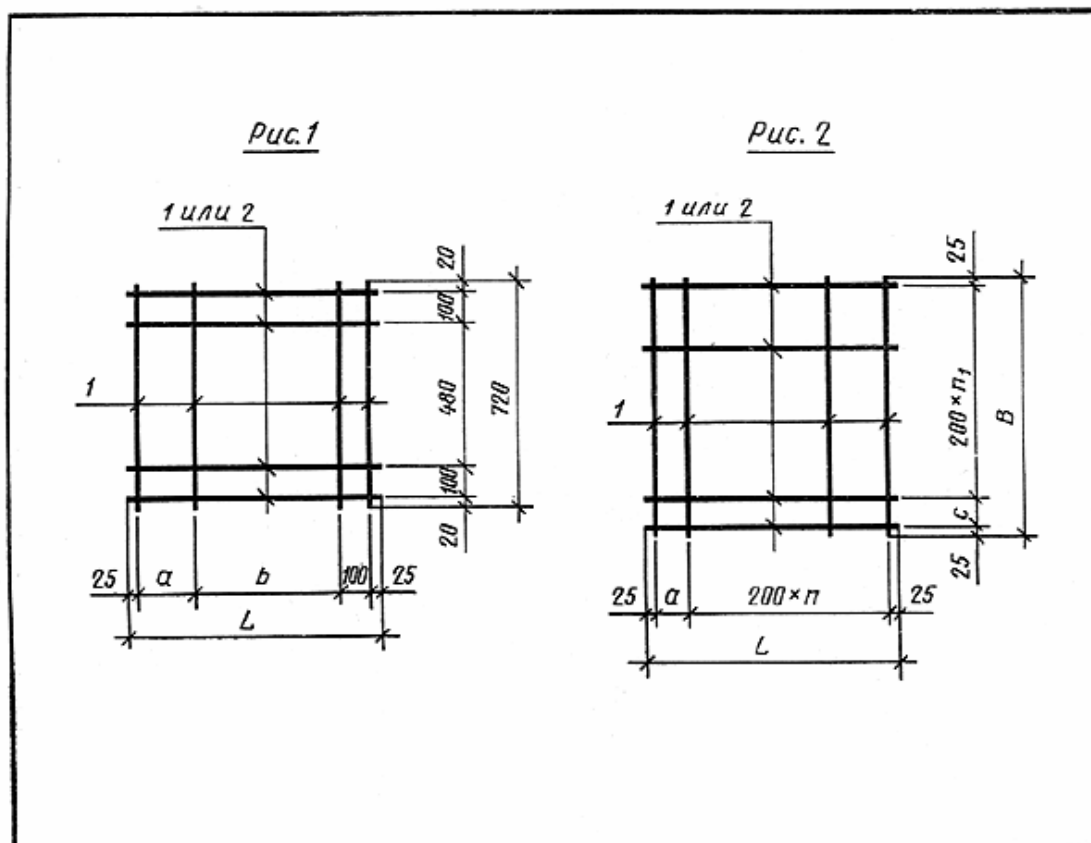
Обозначение	Марка	Размеры, мм		Масса, кг
		l	h	
ГОСТ 24022-80-1100	КП1	720	580	10,5
-01	КП2	850		11,3
-02	КП3		830	14,2

Формат	Зона	Поз.	Обозначение	Наименование	Кол.	Примечание
			<u>Переменные данные для исполнений</u>			
			<u>ГОСТ 24022-80-1100 (КП1)</u>			
11		1	ГОСТ 24022-80-1110	Сетка С1	4	
Б.4.		2	ГОСТ 24022-80-1101	Ф8АIII; ГОСТ 5781-75; l=850	4	0,34 кг
			<u>ГОСТ 24022-80-1100-01 (КП2)</u>			
11		1	ГОСТ 24022-80-1110-01	Сетка С2	4	
Б.4.		2	ГОСТ 24022-80-1101	Ф8АIII; ГОСТ 5781-75; l=850	4	0,34 кг
			<u>ГОСТ 24022-80-1100-02 (КП3)</u>			
11		1	ГОСТ 24022-80-1110-01	Сетка С2	4	
Б.4.		2	ГОСТ 24022-80-1101-01	Ф10АIII; ГОСТ 5.1459-72; l=1100	6	0,68 кг

ГОСТ 24022-80-1100

Каркас пространственный (КП1; КП2; КП3)

Стадия	Масса	Масштаб
Р	см. табл.	—
Лист	Листов 1	

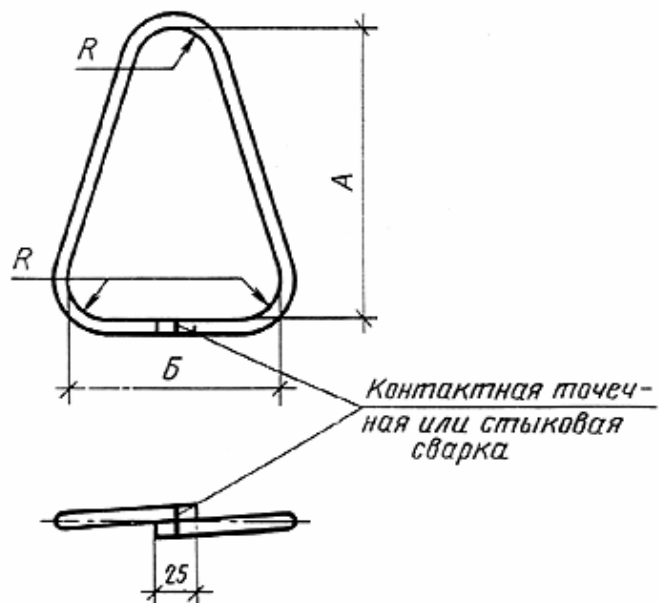


Обозначение	Марка	Рис.	Размеры, мм					п	п ₁	Масса, кг
			L	B	a	b	c			
ГОСТ 24022-80-110	C1	1	720	—	100	470	200	—	—	2,3
-01	C2		850	—	200	500	200	—	—	2,5
-02	C3		850	850	200	—	200	3	3	3,4
-03	C4	2	1150	850	100	—	200	5	3	4,6
-04	C5		1150	1150	100	—	100	5	5	6,3
-05	C6		1450	1450	200	—	200	6	6	14,4
-06	C7		1750	1750	100	—	100	8	8	21,6

ГОСТ 24022-80-110 СБ

Сетка
(C1 ÷ C7)

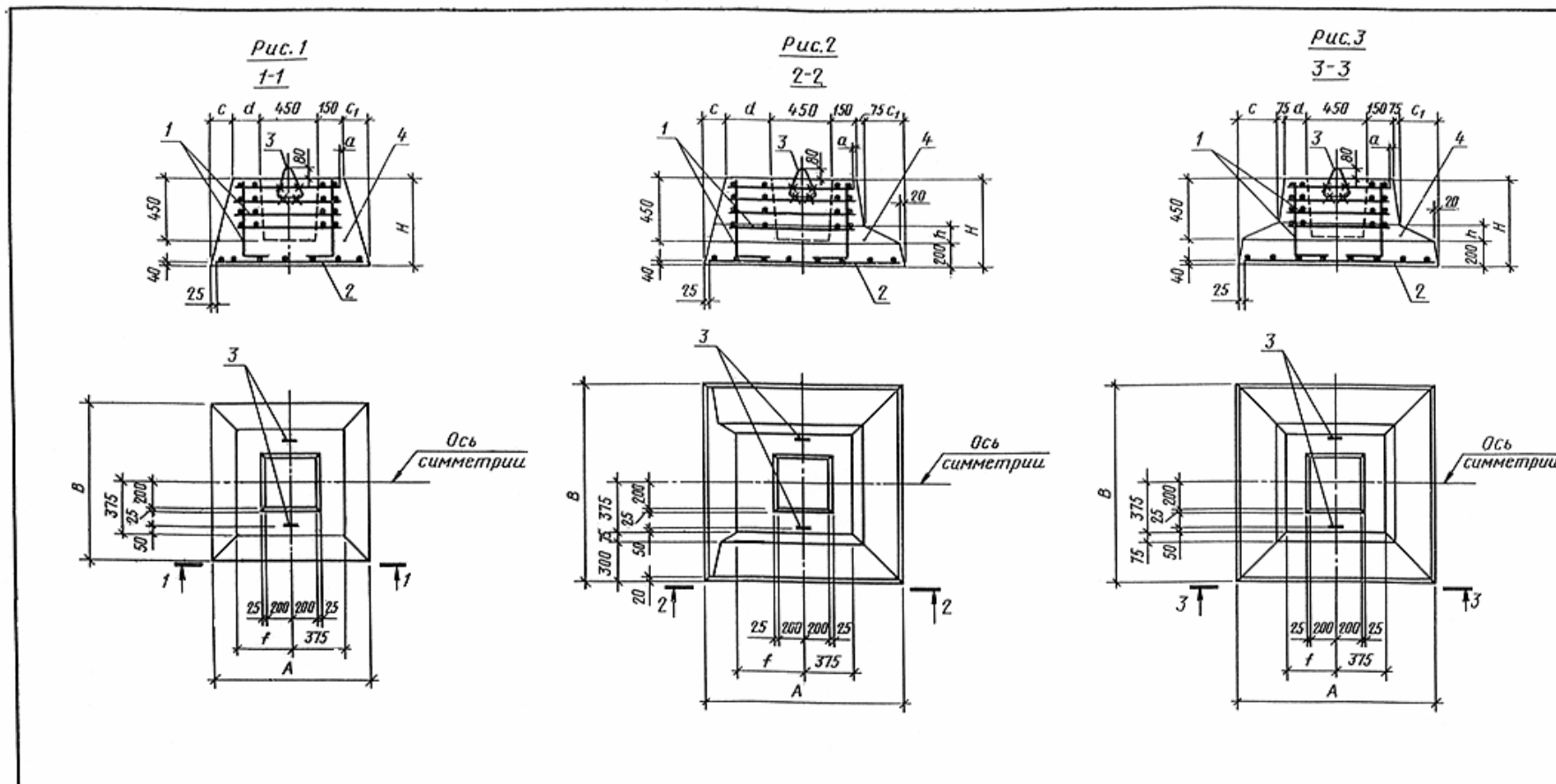
Стадия	Масса	Масштаб
Р	см. табл.	—
Лист	Листов 1	



Обозначение	Марка	Диаметр, мм	Размеры, мм			Длина заготовки, мм	Масса, кг
			A	B	R		
ГОСТ 24022-80-1001	M10-150	10A I	230	170	30	700	0,45
-01	M12-150	12A I				720	0,65
-02	M16-200	16A I				280	200

ГОСТ 24022-80-1001

Закладное изделие (M10-150; M12-150; M16-200)	Стадия	Масса	Масштаб
	Р	см. табл.	-
	Лист	Листов 1	



Обозначение	Марка	Рис.	Размеры, мм								Масса, т						
			A	B	H	h	c	c ₁	d	f		a					
ГОСТ 24022-80-1000	1Ф9.9 - 1	1	900	900	650	-	75	75	150	375	15	0,9					
-01	1Ф12.9 - 2		300					525	1,2								
-02	1Ф12.12 - 1		1200	1200				225	225	150		375	1,4				
-03	1Ф12.12 - 2	75	300		525	1,5											
-04	2Ф15.15 - 2	2	1500	1500	120	225	300	150	375	15	2,0						
-05	3Ф15.15 - 1	3	1800	1800							900	200	450	300	525	25	1,9
-06	3Ф18.18 - 2	3,4															

ГОСТ 24022-80 - 1000 СБ			
Фундамент (1Ф; 2Ф; 3Ф)	Стадия	Масса	Масштаб
	Р	см. табл.	—
	Лист	Листов 1	

РАЗРАБОТАН Министерством сельского хозяйства СССР, Государственным комитетом СССР по делам строительства

ИСПОЛНИТЕЛИ

И. Н. Котов (руководитель темы); **М.Я. Кацман**; **Ю. А. Вислогузов**; **Г. И. Бердичевский**; д-р техн. наук; **Ф. А. Иссерс**, канд. техн. наук; **П. М. Зубко**

ВНЕСЕН Министерством сельского хозяйства СССР

Зам. министра **И. П. Быстрыков**

УТВЕРЖДЕН И ВВЕДЕН В ДЕЙСТВИЕ постановлением Государственного комитета СССР по делам строительства от 14 февраля 1980 г. N 13